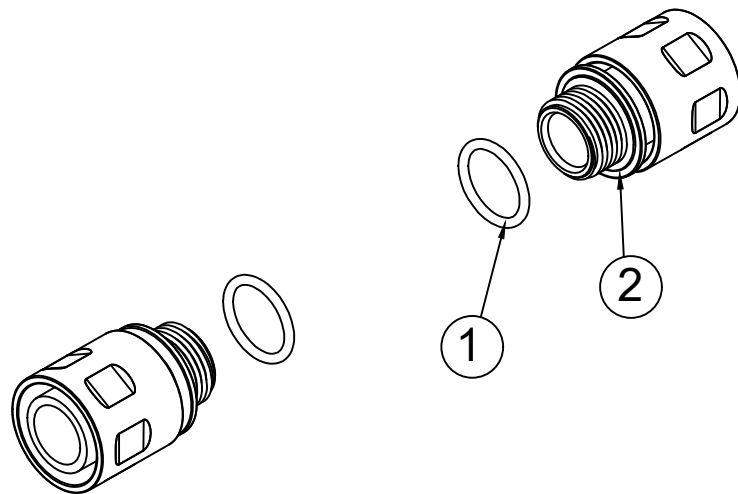
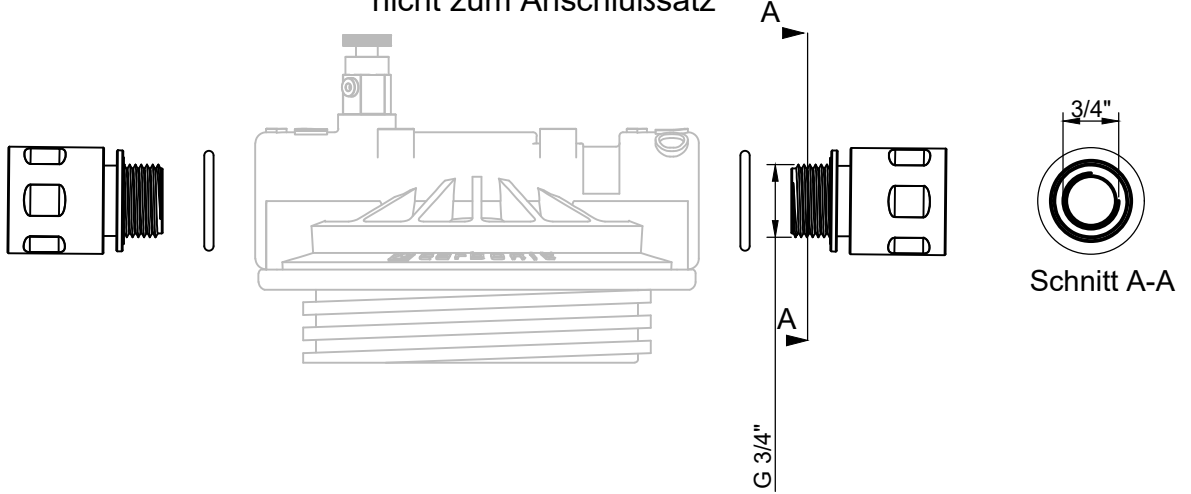



Gehäusedeckel, gehört nicht zum Anschlußsatz



Verwendungsbereich				Zul Abw.		Oberfl.		Maßstab		Gewicht	
								Material/Farbe Rohteil			
					Datum	Name		Vario Anschlußsatz Gardena Kupplung 1/2"; SZ11 (EBZ Internet)			
				Bearb.	25.06.2019	Bubke					
				Gepr.	Akt.datum						
				Norm	Akt.datum						
				 CARBONIT				120VAR-ASGAK12-IPZ		Blatt	
Lfd.	Änderung	Datum	Name	Ursprung			Ersatz für:		Ersatz durch:		