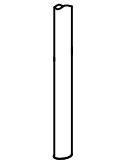
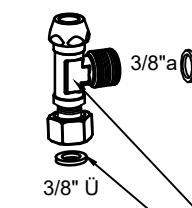


1	erstellt	Franke,28.5.04

Kaltwasser



Quetschschraubung 10mm
(ohne Quetsche 3/8" a)



3/8" Ü



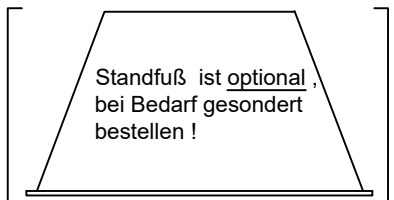
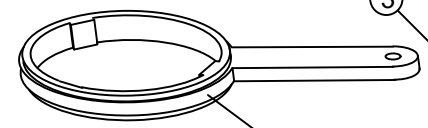
Eckventil
(3/8")

Flachdichtung im
Schlauch integriert

Diese Dichtung ist im
Innengewinde des
Kugelhahnes eingelegt

196 (B)

320 (H)

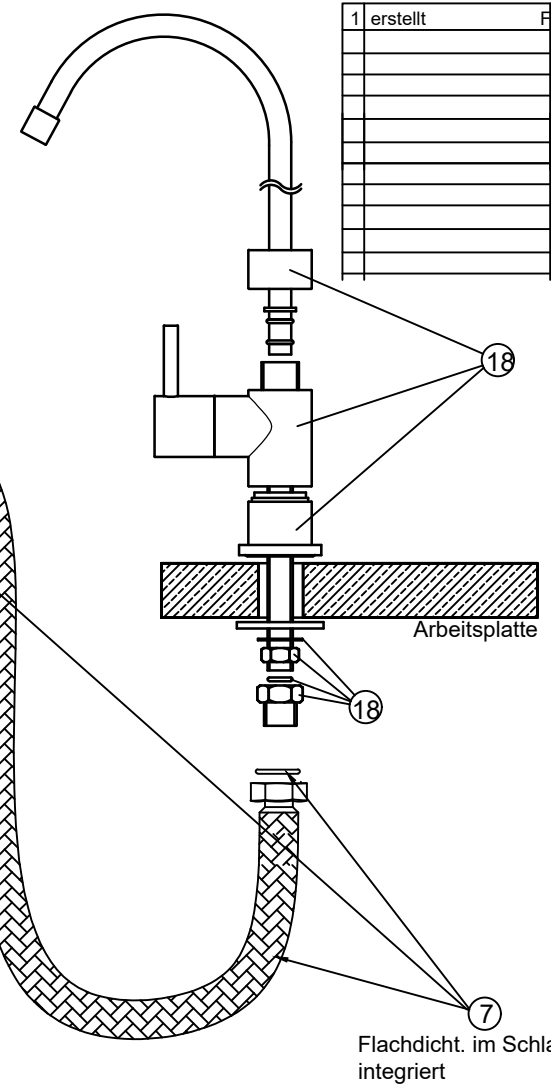


Standfuß ist optional,
bei Bedarf gesondert
bestellen!

- T (120) ergibt sich aus dem größten Durchmesser des Deckels (1)
- B,T,H ergeben sich bei kpl. zusammengebautem Gerät
- alle Gewindeverbindungen ohne eingezeichnete Dichtung werden mit Gewindedichtpaste mittelfest eingedichtet

**VARIO-HP Classic (mit Hahn) ;
NFP Premium;
(Produktzeichnung Internet)**

120VHP-BS1-IPZ
 CARBONIT



Flachdicht. im Schlauch integriert