

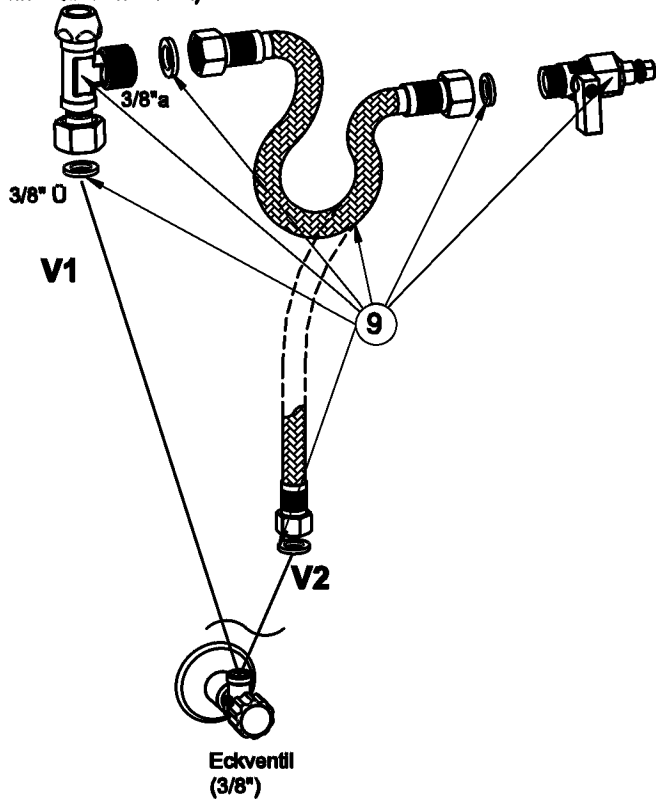
Kaltwasser

Anschlußvarianten:

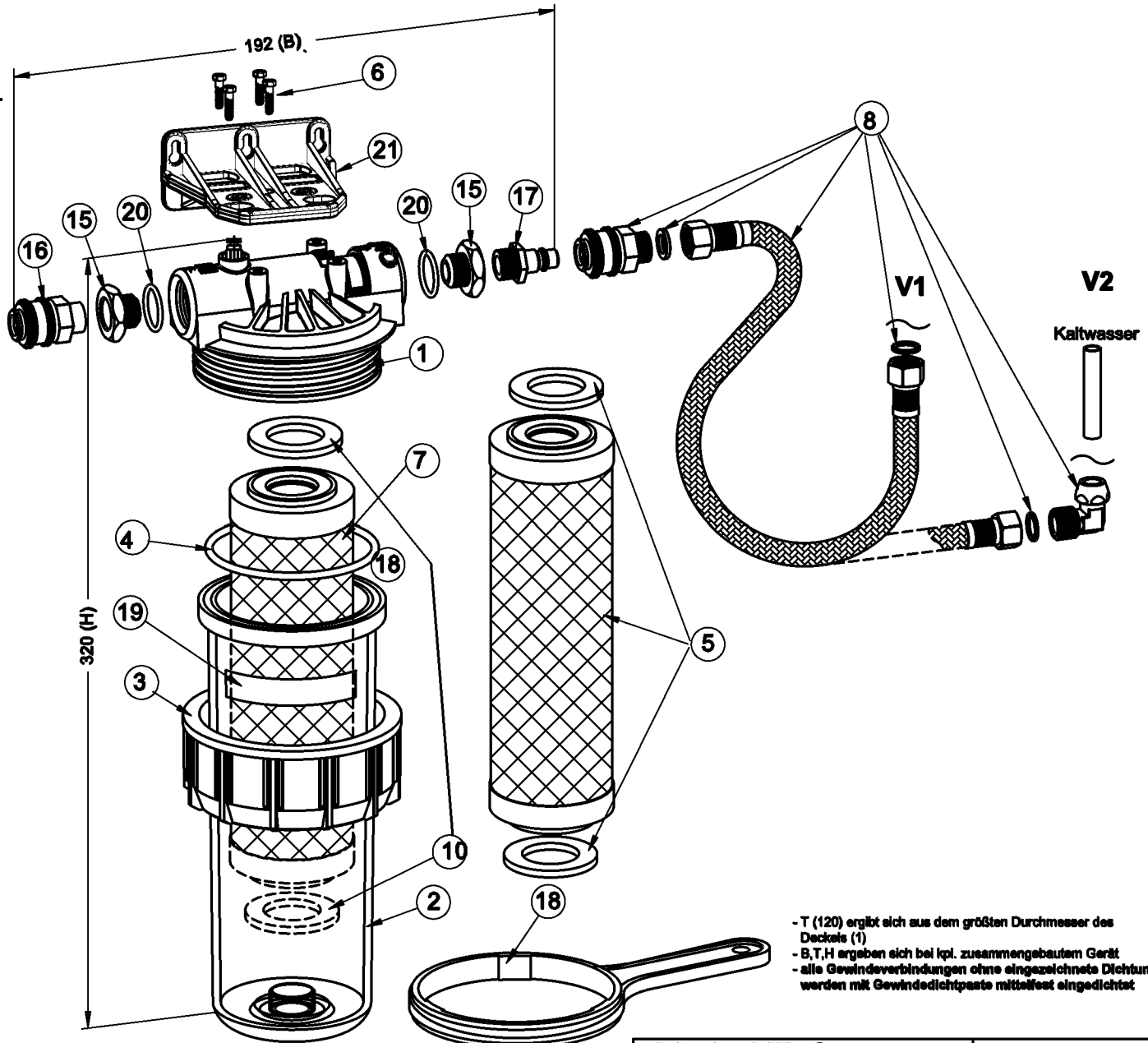
V1 - Abzweig von der Leitung an Wasserhahn
 + Eingang über T-Stück u. kurzen Schlauch
 + Ausgang 3/8" Überwurfmutter direkt an vor-
 handenen oder separat zu bestellenden
 (Carbonit-)Wasserhahnsatz 1...6

V2 - von der Leitung in die Leitung zurück
 + ohne T-Stück und kurzen Schlauch
 + langer Schlauch direkt an Eckventil
 + Ausgangsschlauch direkt über 3/8" Über-
 mutter oder mittels Winkelstück an
 Rohr Ø10 anschließen

Quetschverschraubung 10mm
 (ohne Quetsche 3/8"a)



Eckventil
 (3/8")



- T (120) ergibt sich aus dem größten Durchmesser des Deckels (1)
- B, T, H ergeben sich bei kpl. zusammengebautem Gerät
- alle Gewindeverbindungen ohne eingezeichnete Dichtung werden mit Gewindedichtpaste mittelfest eingedichtet

1 erstellt	Ha, 27.10.10
2 Ernte entfernt	Jacobs 01.02.23

Vario-HP Sparset; 2 x NFP Premium (Produktzeichnung Internet)	120VHP-BS15-IPZ
	CARBONIT