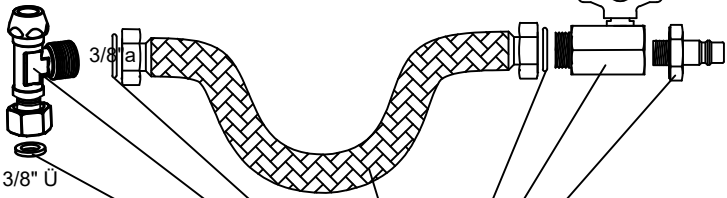


Kaltwasser



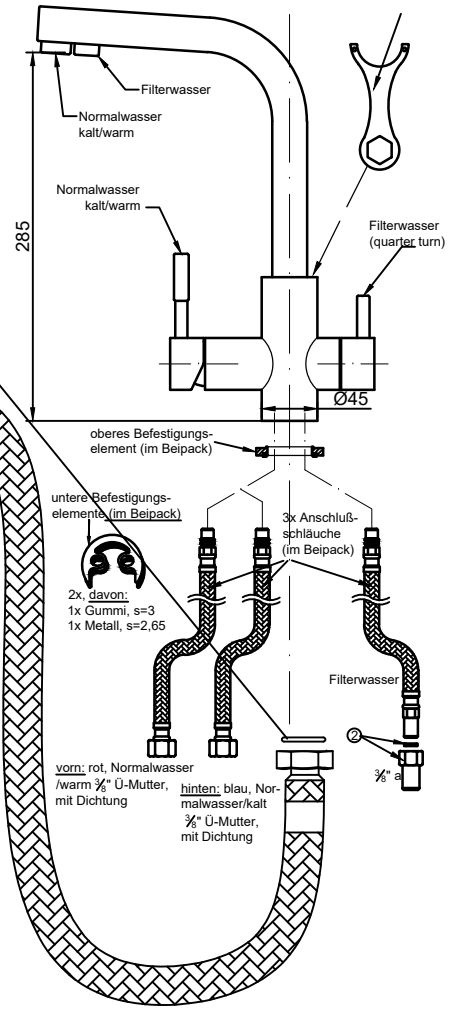
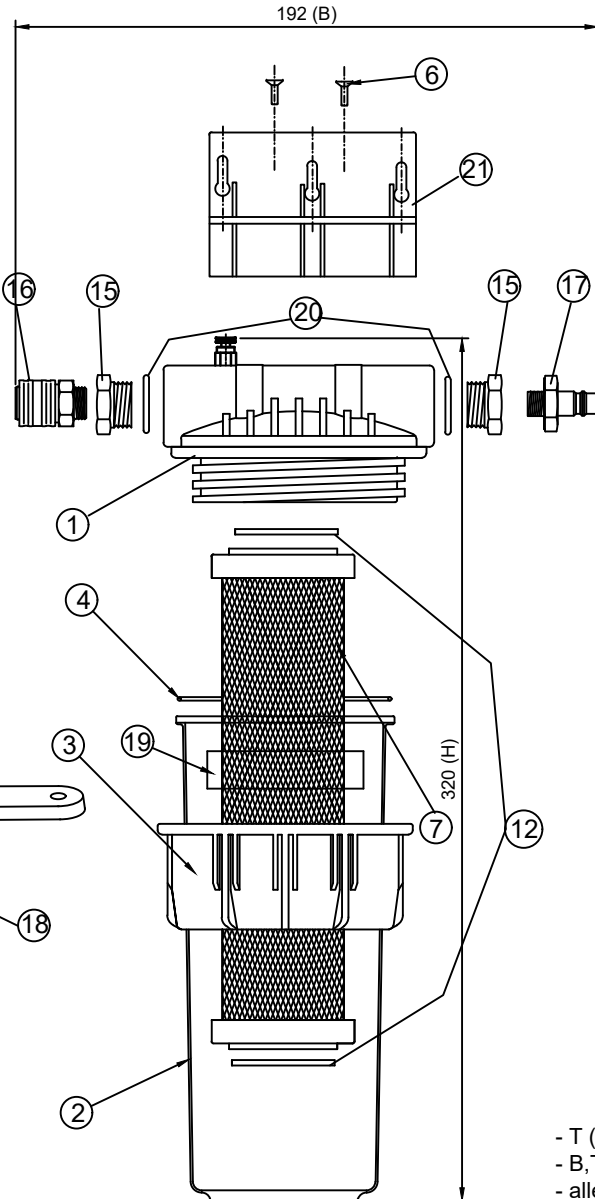
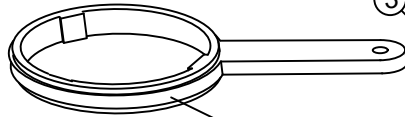
Quetschverschraubung 10mm  
oder 3/8" a)



3/8" Ü



Eckventil  
(3/8")



- T (120) ergibt sich aus dem größten Durchmesser des Deckels (1)
- B,T,H ergeben sich bei kpl. zusammengebautem Gerät
- alle Gewindeverbindungen ohne eingezeichnete Dichtung werden mit Gewindedichtpaste mittelfest eingedichtet



1	erstellt	Bubke,25.9.18

Standfuß ist optional,  
bei Bedarf gesondert  
bestellen !

**VARIO-HP Küchenpaket ;  
NFP Premium**

**120VHP-BS16-B1**